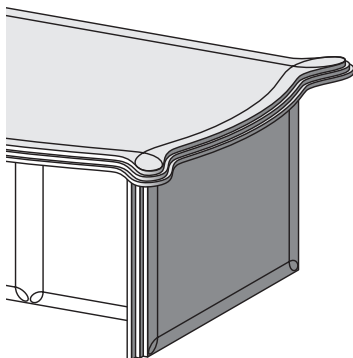


CLASSICA **SCHEDA TECNICA E CARATTERISTICHE GENERALI**

GENERAL INFORMATION AND TECHNICAL SPECIFICATION
FICHE TECHNIQUE ET CARACTÉRISTIQUES GÉNÉRALES

PIANI DI LAVORO

- DESKS
- BUREAUX



PIANI DI LAVORO

I TOP, I FIANCHI SCRIVANIA IN MDF DA 60 MM TAMBURATI E SCORNICIATI CON FORME SEMICICLICHE SU TUTTI I LATI, IMPIALLACCIATI CON MELAMMNICI IN RADICA ED INTARSIO, DECORATO CON SERIGRAFIA E VERNICIATO CON VERNICI TRASPARENTI POLIURETANICI AD ALTA RESISTENZA.

WORKTOPS

THE TOPS, THE DESK SIDES ARE IN LOW CORED, 60 MM THICK MDF, MOLDED WITH A SEM-CYCLIC SHAPE ON ALL SIDES, VENEERED WITH MELAMNE IN WALNUT ROOT AND INLAID WORK DECORATED WITH SILK-SCREEN PRINTING AND PAINTED WITH HIGHLY RESISTANT POLYURETHANE TRANSPARENT VARNISH.

PLANS DE TRAVAIL

LES TOP, LES JOUES DU BUREAU SONT EN MDF DE 60 MM CONTRE-PLAQUÉS ET MOULÉS, AVEC FORMES DEM-CYCLIQUES SUR TOUS LES CÔTÉS, PLAQUÉS EN MÉLAMNÉ EN RONCE ET INCRUSTATION, DÉCORÉS AVEC SÉRIGRAPHIE ET PEINTS AVEC PEINTURES POLYURÉTHANES TRANSPARENTES À HAUTE RÉSISTANCE.

TOP MOBILI, TOP ALLUNGO E FIANCHI FINALI

IN MDF SPESS. 28 MM SCORNICIATI ED IMPIALLACCIATI CON MELAMMNICI IN RADICA ED INTARSIO, DECORATO CON SERIGRAFIA E VERNICIATO CON TRASPARENTI POLIURETANICI AD ALTA RESISTENZA.

UNIT TOPS, EXTENSION TOP AND END SIDES

IN 28 MM THICK MDF, MOLDED AND VENEERED WITH MELAMNE IN WALNUT ROOT AND INLAID WORK DECORATED WITH SILK-SCREEN PRINTING AND PAINTED WITH HIGHLY RESISTANT POLYURETHANE TRANSPARENT VARNISH.

TOP MEUBLES, TOP D'EXTENSION ET JOUES LATÉRAUX

EN MDF DE 28 MM D'ÉPAISSEUR, MOULÉS ET PLAQUÉS EN MÉLAMNÉ ET INCRUSTATION, DÉCORÉS AVEC SÉRIGRAPHIE ET PEINTS AVEC PEINTURES POLYURÉTHANES TRANSPARENTES À HAUTE RÉSISTANCE.

PANNELLI FRONTALI

IN MULTISTRATO SPESS. 19 MM IMPELLICCIO CON MELAMMNICI IN RADICA ED INTARSIO, DECORATO CON SERIGRAFIA, CURVATO IN ELETTRONICA E VERNICIATO CON TRASPARENTI POLIURETANICI AD ALTA RESISTENZA.

FRONT PANELS

IN 19 MM THICK PLYWOOD, VENEERED WITH MELAMNE IN WALNUT ROOT AND INLAID WORK DECORATED WITH SILK-SCREEN PRINTING, ELECTRONICALLY CURVED AND PAINTED WITH HIGHLY RESISTANT POLYURETHANE TRANSPARENT VARNISH.

PANNEAU AVANT

EN STRATIFIÉ DE 19 MM D'ÉPAISSEUR, PLAQUÉS EN MÉLAMNÉ EN RONCE ET INCRUSTATION, DÉCORÉ AVEC SÉRIGRAPHIE, COURBÉ ÉLECTRONIQUEMENT ET PEINT AVEC PEINTURES POLYURÉTHANES TRANSPARENTES À HAUTE RÉSISTANCE.

ASSEMBLAGGIO

GIUNZIONI METALLICHE A TRE ELEMENTI SU BOCCOLE PASSO ØVA, TRATTATI CON ANTIRUGGINE.

MOUNTING

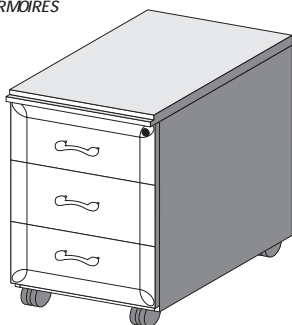
THREE ELEMENT METAL JOINTS ON ØVA PITCH BUSHING, TREATED WITH RUST PREVENTERS.

ASSEMBLAGE

JOINTS MÉTALLIQUES À TROIS ÉLÉMENTS SUR DES DOUILLES ØVA, TRAITÉS AVEC ANTIROUILLE.

CASSETTIERE

- CUPBOARDS
- ARMOIRES



CASSETTIERE

FRONTALI IN TRUCIOLARE SPESS. 18 MM IMPELLICCIO CON MELAMMNICI IN RADICA ED INTARSIO DECORATO CON SERIGRAFIA E VERNICIATO CON TRASPARENTI POLIURETANICI AD ALTA RESISTENZA. SPONDE CASSETTO IN MULTISTRATO VERNICIATO TRASPARENTE SU GUIDE METALLICHE SELF - CLOSING CON CUSCINETTO. DIMENSIONI INTERNE: P. 438 X L. 381 X H. 87. DI SERIE CHIUSURA SIMULTANEA.

DRAWER UNITS

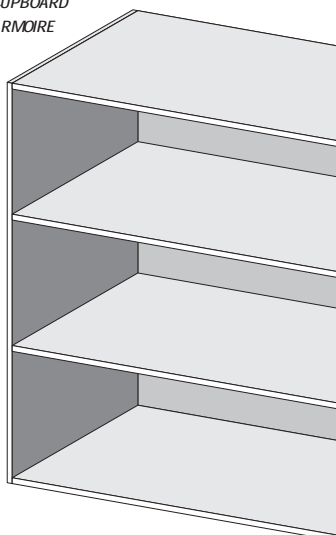
FRONTS IN 18 MM THICK CHIPBOARD VENEERED WITH MELAMNE IN WALNUT ROOT AND INLAID WORK DECORATED WITH SILK-SCREEN PRINTING AND PAINTED WITH HIGHLY RESISTANT POLYURETHANE TRANSPARENT VARNISH. DRAWER SIDES IN TRANSPARENT PAINTED PLYWOOD ON METAL SELF-CLOSING GUIDES WITH BEARING. INTERNAL DIMENSIONS: D. 438 X L. 381 X H. 87. STANDARD SIMULTANEOUS CLOSING.

CAISSONS

FAÇADES EN BOIS AGGLOMÉRÉ DE 18 MM D'ÉPAISSEUR, PLAQUÉS EN MÉLAMNÉ EN RONCE ET INCRUSTATION, DÉCORÉS AVEC SÉRIGRAPHIE ET PEINTS AVEC PEINTURES POLYURÉTHANES TRANSPARENTES À HAUTE RÉSISTANCE. CÔTÉS LONGITUDINAUX DU TIROIR EN STRATIFIÉ PEINT AVEC PEINTURES TRANSPARENTES, SUR DES GLISSIÈRES MÉTALLIQUES SELF-CLOSING AVEC ROULEMENT. DIMENSIONS INTERNES: P. 438 X L. 381 X H. 87. FERMETURE SIMULTANÉE DE SÉRIE.

LIBRERIE

- CUPBOARD
- ARMOIRE



LIBRERIE

STRUTTURA CASSE IN NOBILITATO ANTIGRAFFIO ANTIMACCHIA SPESS. 18 MM FONDO COMPRESO. RIPIANI REGOLABILI SPESS. 25 MM CON SUPPORTI DI TIPO INTERPARETE.

BOOKCASES

CASE STRUCTURE IN 18 MM THICK NON-STAINABLE, NON-SCRATCH VENEERED WOOD, INCLUDING BOTTOM. 25 MM THICK ADJUSTABLE SHELVES WITH INTER-PANEL TYPE SUPPORTS.

BIBLIOTHÈQUES

STRUCTURE DES CAISSES EN BOIS ENNOBLI RÉSISTANT AUX RAYURES, INTACHABLE, DE 18 MM D'ÉPAISSEUR, FOND INCLU. RAYONS RÉGLABLES DE 25 MM D'ÉPAISSEUR AVEC SUPPORT ENTRE LES PARSIS.

italiano

english

français

LIBRERIE

CUPBOARD -
ARMOIRE -

ANTE LEGNO

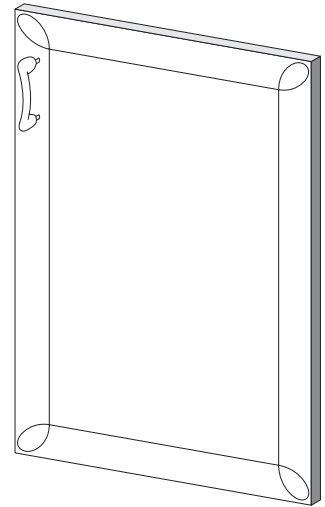
IN TRUCIOLARE SPSS. 18MM IMPELLICCIATE CON MELAMMNICI IN RADICA ED INTARSIO, DECORATE CON SERIGRAFIA, VERNICIATE CON TRASPARENTI POLIURETANICI AD ALTA RESISTENZA. CERNIERE METALLICHE 110 GRADI CON CASSA Ø35. SERRATURE A PALETTO DI SERIE SU TUTTE LE ANTE.

WOODEN DOORS

IN 18 MM THICK CHIPBOARD, VENEERED WITH MELAMNE IN WALNUT ROOT AND INLAID WORK DECORATED WITH SILK-SCREEN PRINTING, PAINTED WITH HIGHLY RESISTANT POLYURETHANE TRANSPARENT VARNISH. 110 DEGREE METAL HINGES WITH 350 CASE. STANDARD SLIDING BAR LOCK ON ALL DOORS.

PORTES EN BOIS

EN BOIS AGGLOMÉRÉ DE 18MM D'ÉPAISSEUR, PLAQUÉES EN MÉLAMNÉ EN RONCE ET INCRUSTATION, DÉCORÉES AVEC SÉRIGRAPHIE ET PEINTES AVEC PEINTURES POLYURÉTHANES TRANSPARENTES À HAUTE RÉSISTANCE. CHARNIÈRES MÉTALLIQUES 110° AVEC CAISSE Ø35. SERRURES À TRINGLE DE SÉRIE SUR TOUTES LES PORTES.



ANTE VETRO CON TELAIO

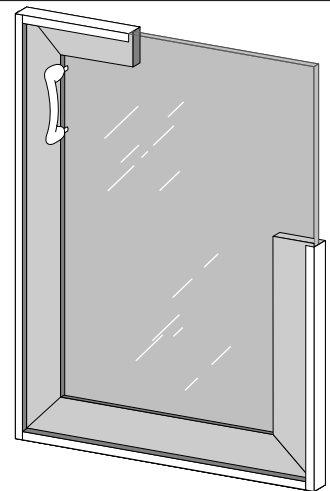
TELAIO IN ALLUMINIO, VERNICIATE CON POLVERI EPOSSIDICHE, CERNIERE METALLICHE 110 GRADI CON CASSA Ø35. VETRO BRONZATO TEMPERATO.

GLASS DOOR WITH FRAME

FRAME IN ALUMINIUM PAINTED WITH EPOXY POWDERS, 110 DEGREE METAL HINGES WITH 350 CASE. TEMPERED BRONZED GLASS.

PORTES VITRÉES AVEC CHÂSSIS

CHÂSSIS EN ALUMINIUM PEINTES AVEC POUDRES ÉPOXYDES, CHARNIÈRES MÉTALLIQUES 110° AVEC CAISSE Ø35. VITRE BRONZÉE ET TREMPÉE.



CARATTERISTICHE OPTIONAL ED ACCESSORI

COLORI

CASSE E STRUTTURE GRIGIO SCURO, TOP ANTE CASSETTI E FIANCHI FINALI IN RADICA ED INTARSIO TINTO NOCE.

COLOURS

CASES AND STRUCTURES IN DARK GREY; TOPS, DOORS, DRAWERS AND END SIDES IN WALNUT ROOT AND INLAID WORK IN WALNUT COLOUR.

COLORIS

CAISSES ET STRUCTURES EN GRIS FONCÉ, TOP, PORTES, TIROIRS ET JOUES LATÉRALES EN RONCE ET INCRUSTATION TEINTÉE NOYER.

OPTIONAL FEATURES AND ACCESSORIES -
CARACTÉRISTIQUES, OPTIONS ET ACCESSOIRES -

ACCESSORI

PORTASCHEDA PER FORMATI STANDARD FISSI O ESTRAIBILI.

ACCESSORIES

FIXED OR EXTRACTABLE CARD HOLDER FOR STANDARD UNITS.

ACCESSOIRES

PORTE-FICHES POUR FORMATS STANDARD FIXES OU TÉLÉSCOPIQUES.